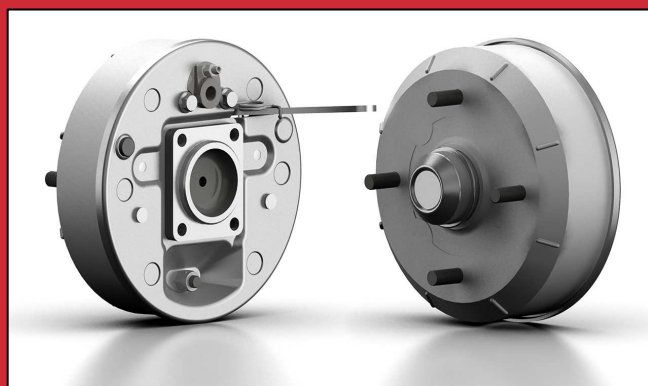




- **FRENI A TAMBURO**  
*DRUM BRAKES*





## Descrizione

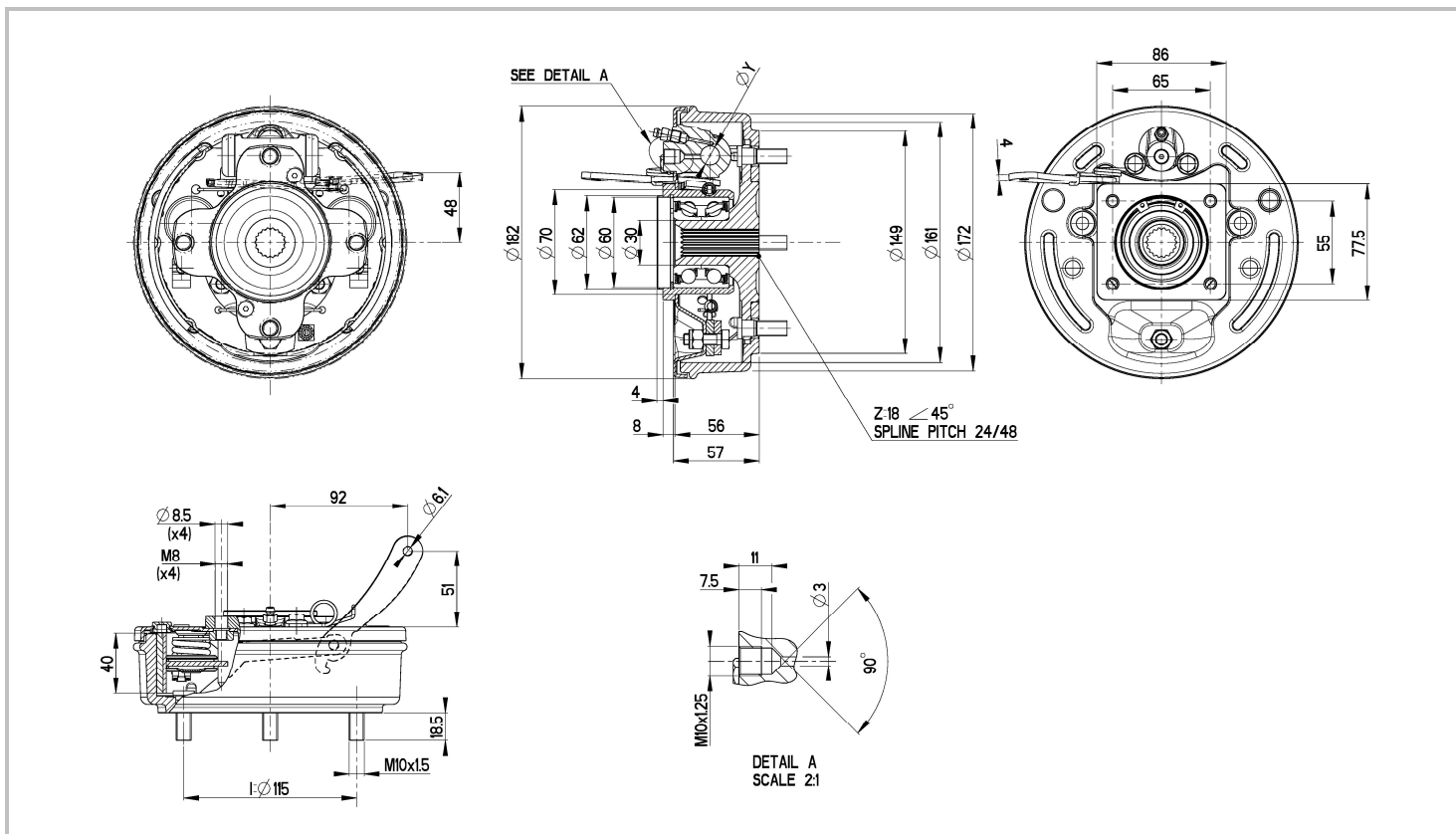
Impianti frenanti a tamburo completi progettati e prodotti appositamente da Comex per essere applicati su veicoli leggeri, minivetture e piccoli veicoli da lavoro, dotati di alimentazione endotermica od elettrica. Comex è in grado di fornire sia il freno completo di tamburo che la sola massa frenante. Sono freni auto-registranti con la possibilità di avere, a richiesta, la leva per freno di stazionamento. La grande varietà di prodotti standard e la possibilità di personalizzare le principali interfacce con il veicolo, rendono i prodotti Comex facilmente adattabili alle esigenze del Cliente.

## Description

*Complete drum braking systems, specially designed and manufactured by Comex for internal combustion engine or electric powered light vehicles, minivehicles and small work vehicles.*  
*Comex can provide both the brake complete with drum and only the braking mass.*  
*These are self-adjusting brakes. The parking brake lever is supplied on request.*  
*The wide range of standard products and the ability to customize the main vehicle interfaces (including the pivot) make Comex products extremely versatile and thus easily adaptable to the customer needs.*

## Applicazioni / Applications





### Caratteristiche tecniche

- Freni idraulici auto registranti a tamburo  $\varnothing 160 \times 40$  dotati di leva per parking meccanica
- Cilindretto idraulico (Y):  $\varnothing 12.7 / \varnothing 15.7 / \varnothing 19.05 / \varnothing 22.2$

### Technical characteristics

- $\varnothing 160 \times 40$  drum self-adjusting hydraulic brakes with mechanical lever for parking
- Hydraulic cylinder (Y):  $\varnothing 12.7 / \varnothing 15.7 / \varnothing 19.05 / \varnothing 22.2$

\* Alcune caratteristiche sono personalizzabili sulle esigenze del Cliente.  
 \*\* Tutte le caratteristiche sono soggette a modifiche senza preavviso.

\* Some characteristics are customizable according to Customer needs.  
 \*\* All features and specifications subject to change without notice.



## Descrizione

Impianti frenanti a tamburo completi progettati e prodotti appositamente da Comex per essere applicati su veicoli leggeri, minivetture e piccoli veicoli da lavoro, dotati di alimentazione endotermica od elettrica.

Comex è in grado di fornire sia il freno completo di tamburo che la sola massa frenante.

Sono freni auto-registranti con la possibilità di avere, a richiesta, la leva per freno di stazionamento.

La grande varietà di prodotti standard e la possibilità di personalizzare le principali interfacce con il veicolo, rendono i prodotti Comex facilmente adattabili alle esigenze del Cliente.

## Description

*Complete drum braking systems, specially designed and manufactured by Comex for internal combustion engine or electric powered light vehicles, minivehicles and small work vehicles.*

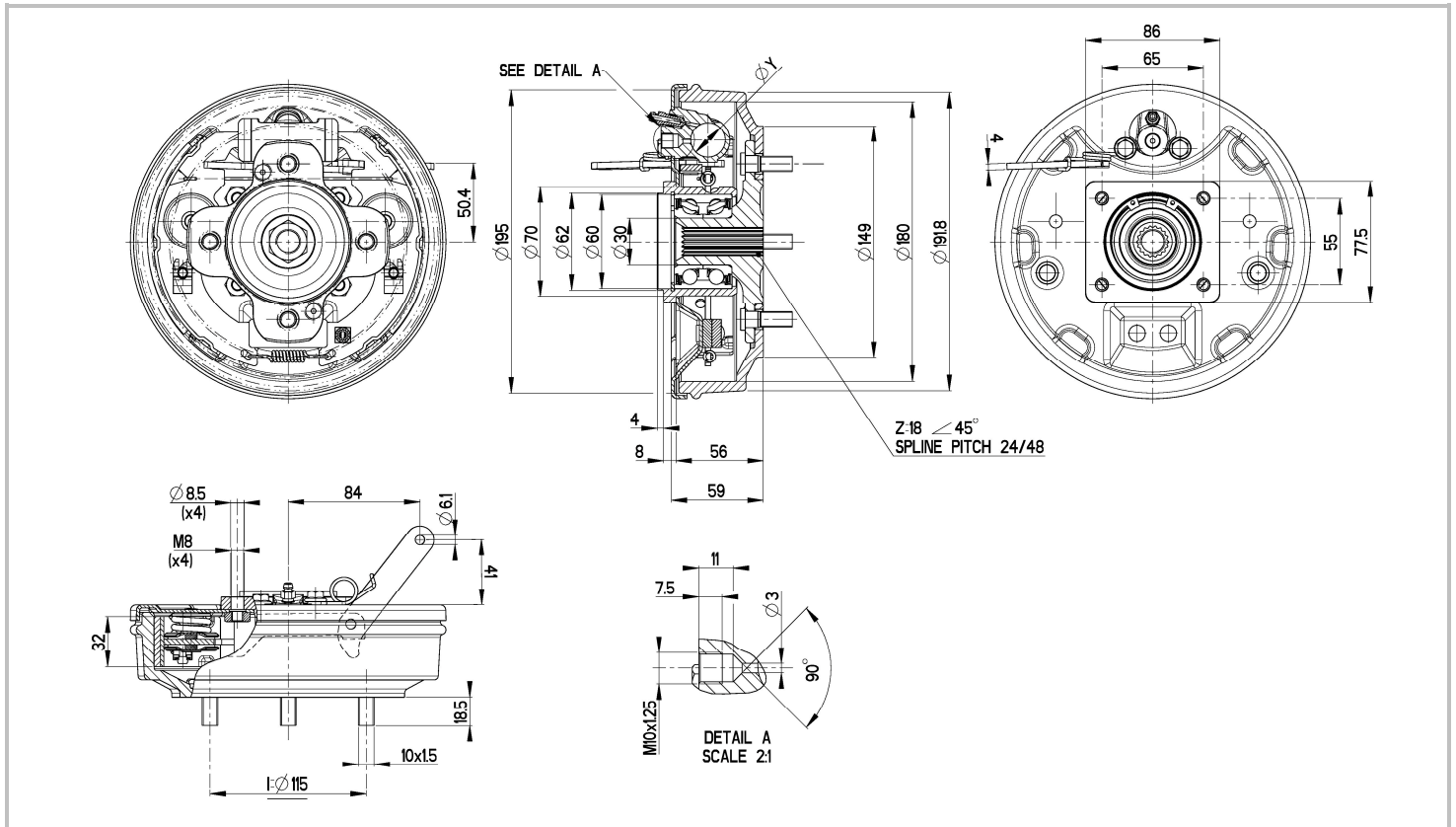
*Comex can provide both the brake complete with drum and only the braking mass.*

*These are self-adjusting brakes. The parking brake lever is supplied on request.*

*The wide range of standard products and the ability to customize the main vehicle interfaces (including the pivot) make Comex products extremely versatile and thus easily adaptable to the customer needs.*

## Applicazioni / Applications





### Caratteristiche tecniche

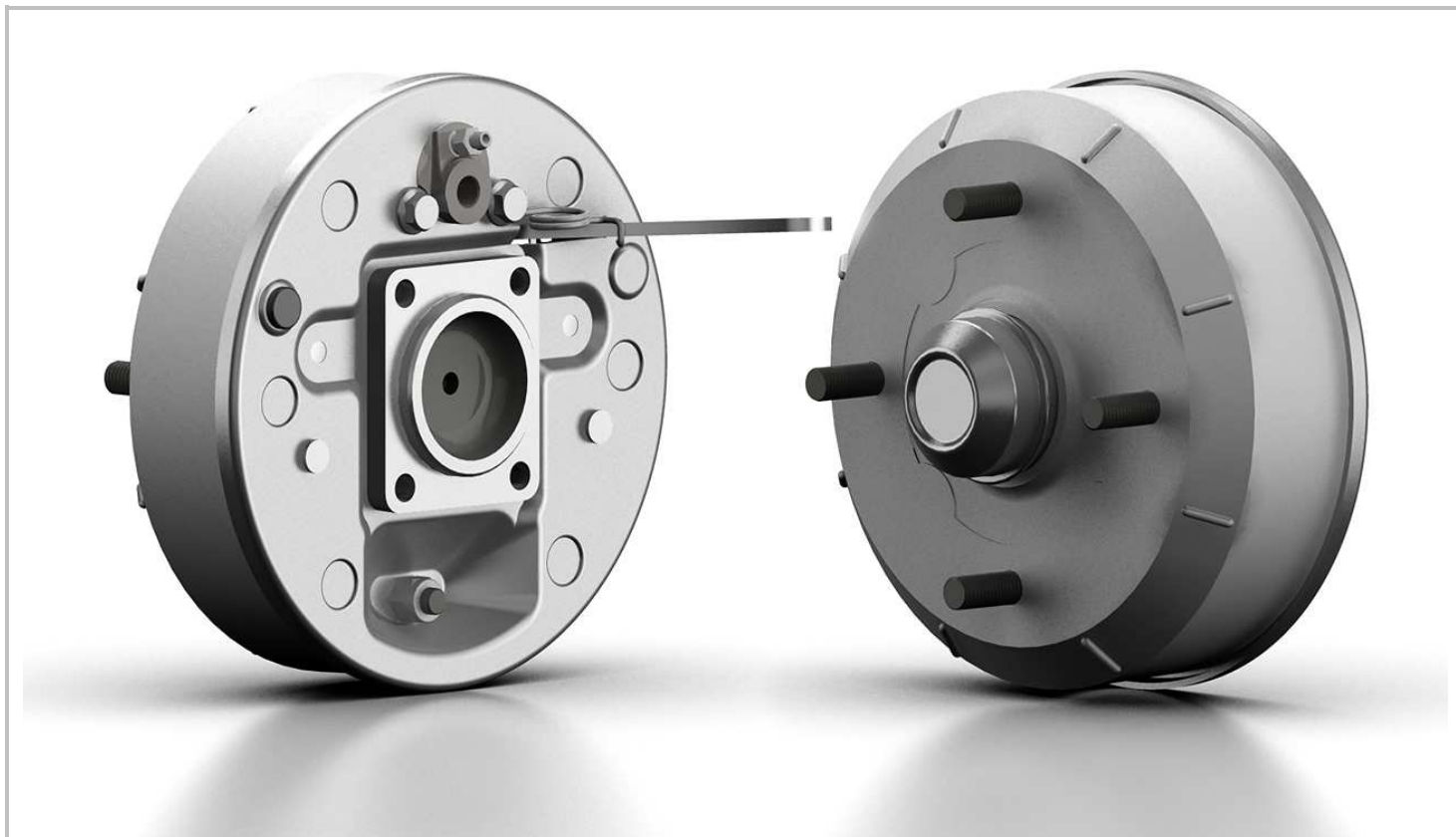
- Freni idraulici auto regolanti a tamburo  $\varnothing 180$  dotati di leva per parking meccanica
- Cilindretto idraulico (Y):  $\varnothing 12.7 / \varnothing 15.7 / \varnothing 19.05 / \varnothing 22.2$

### Technical characteristics

- $\varnothing 180$  drum self-adjusting hydraulic brakes with mechanical lever for parking
- Hydraulic cylinder (Y):  $\varnothing 12.7 / \varnothing 15.7 / \varnothing 19.05 / \varnothing 22.2$

\* Alcune caratteristiche sono personalizzabili sulle esigenze del Cliente.  
 \*\* Tutte le caratteristiche sono soggette a modifiche senza preavviso.

\* Some characteristics are customizable according to Customer needs.  
 \*\* All features and specifications subject to change without notice.



## Descrizione

Impianti frenanti a tamburo completi progettati e prodotti appositamente da Comex per essere applicati su veicoli leggeri, minivetture e piccoli veicoli da lavoro, dotati di alimentazione endotermica od elettrica.

Comex è in grado di fornire sia il freno completo di tamburo che la sola massa frenante.

Sono freni auto-registranti con la possibilità di avere, a richiesta, la leva per freno di stazionamento.

La grande varietà di prodotti standard e la possibilità di personalizzare le principali interfacce con il veicolo, rendono i prodotti Comex facilmente adattabili alle esigenze del Cliente.

## Description

*Complete drum braking systems, specially designed and manufactured by Comex for internal combustion engine or electric powered light vehicles, minivehicles and small work vehicles.*

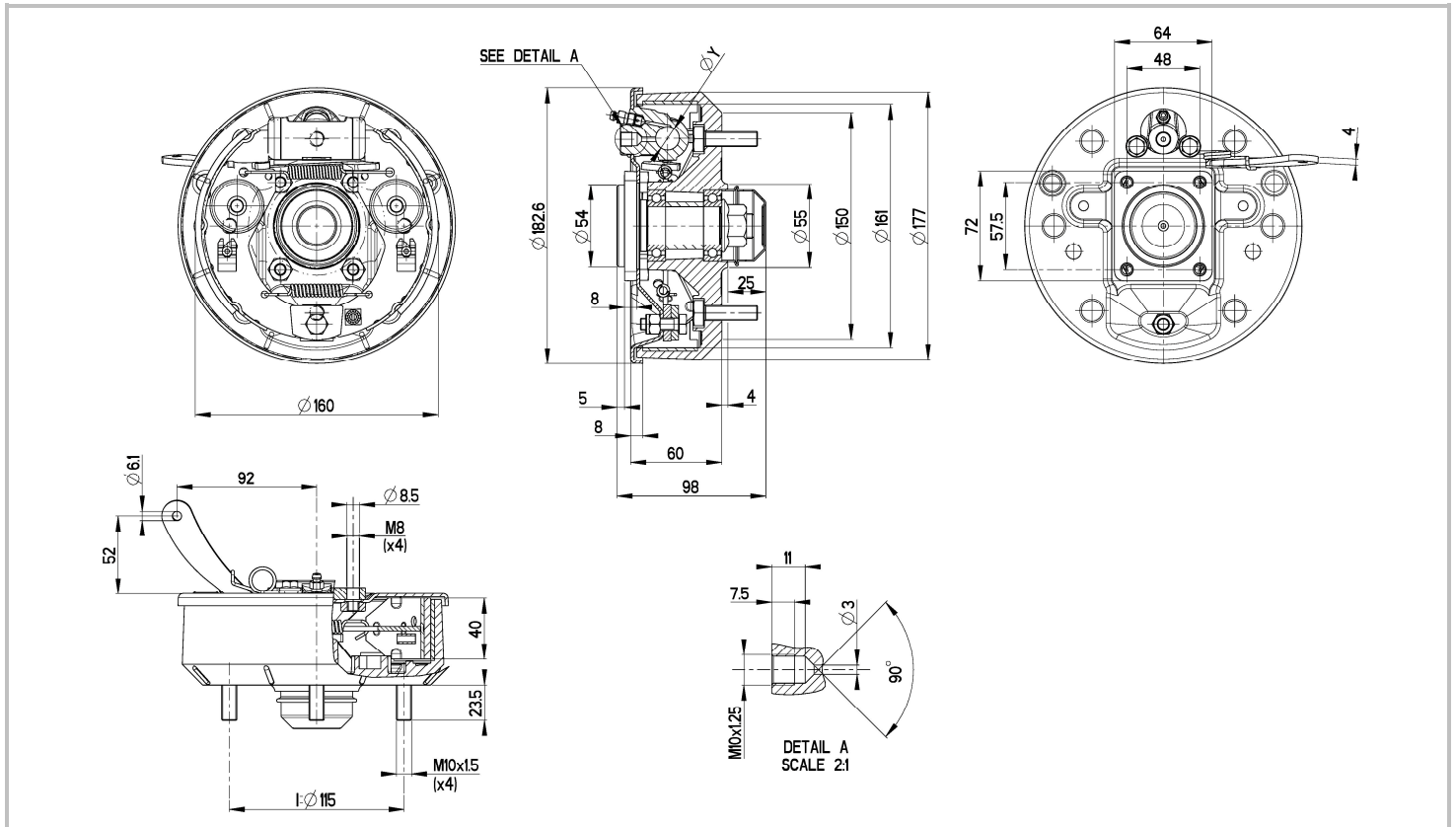
*Comex can provide both the brake complete with drum and only the braking mass.*

*These are self-adjusting brakes. The parking brake lever is supplied on request.*

*The wide range of standard products and the ability to customize the main vehicle interfaces (including the pivot) make Comex products extremely versatile and thus easily adaptable to the customer needs.*

## Applicazioni / Applications





### Caratteristiche tecniche

- Freni idraulici auto regolanti a tamburo  $\varnothing 160 \times 40$  dotati di leva per parking meccanica
- Cilindretto idraulico (Y):  $\varnothing 12.7 / \varnothing 15.7 / \varnothing 19.05 / \varnothing 22.2$

### Technical characteristics

- $\varnothing 160 \times 40$  drum self-adjusting hydraulic brakes with mechanical lever for parking
- Hydraulic cylinder (Y):  $\varnothing 12.7 / \varnothing 15.7 / \varnothing 19.05 / \varnothing 22.2$

\* Alcune caratteristiche sono personalizzabili sulle esigenze del Cliente.  
 \*\* Tutte le caratteristiche sono soggette a modifiche senza preavviso.

\* Some characteristics are customizable according to Customer needs.  
 \*\* All features and specifications subject to change without notice.